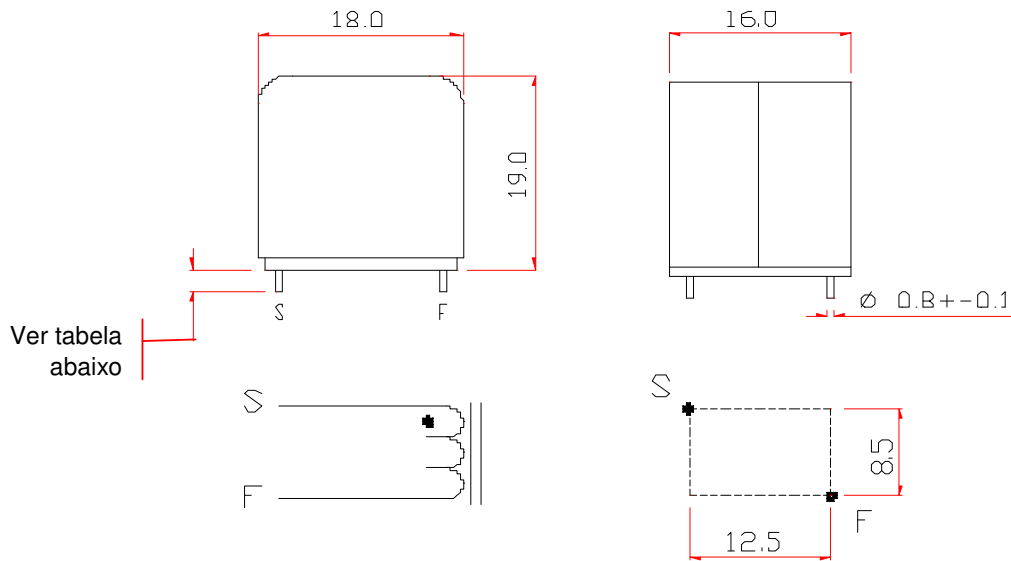


THORNTON

Thornton  
Eletrônica Ltda.

## Filtro Audio



### ESPECIFICAÇÕES ELÉTRICAS:

Descrição	Ls	DCR	Isat	I <sub>DC</sub>	Terminais
	uH ±20%	mOhms(max)	Adc	(Adc)	(mm)
FIA-10u27 - 82 - IP12A	10	18	27	6	3,5 ±0.5
FIA-15u18 - 123 - IP12A	15	18	18	6	3,5 ±0.5
FIA-22u12 - 182 - IP12A	22	18	12	6	6,5 ±0.5

1- Ls - Testado em 1kHz - 1Vrms - série - Ponte LCR HP 4284A.

2- Temperatura de teste 25°C

3- Faixa de operação: -40 °C a + 130 °C.

4- I<sub>dc</sub> - Corrente DC através do enrolamento para causar um aumento de 40°C à temperatura ambiente de 25°C.

5- Isat - Corrente DC através do enrolamento para causar queda de até 10% no valor da indutância.

6- Todos os produtos são compatíveis com RoHS.